

PALMANOVA



- Efficiente sistema brevettato di raffreddamento motore.
- Robusta ma leggera struttura portante in ABS caricato a vetro.
- Pratica ed ergonomica impugnatura.
- Disponibile con velocità fissa o variabile.
- Sistema di sicurezza contro l'accensione accidentale.
- Pulsante di bloccaggio motore acceso.
- Disponibili in 3 diverse motorizzazioni.
- Macchina protetta con grado IP x3.
- Rapido sistema di aggancio asta.
- Disponibili aste da 25 e 35 cm.
- Coltello a tre lame in acciaio da coltelleria.
- Optional: supporto pentola, supporto a muro, frusta.
- Frusta con sistema di ingranaggi in metallo.
- Fruste inox smontabili e pulibili in lavastoviglie.

- *Highly effective patented cooling system.*
- *Sturdy and light weight fiberglass ABS body.*
- *Ergonomic handle.*
- *Fixed and variable speed controls available.*
- *Safety device preventing switching on by mistake.*
- *Trigger switch for continuous blending.*
- *Powered by 3 different motors.*
- *IPX3 protection.*
- *Quick coupling device.*
- *Shafts available in 2 lengths: 25, 35 cm.*
- *Cutlery steel knives.*
- *Optional: pot support, wall attachment, whisk*
- *Whisk with metal gearing.*
- *Demountable and dishwashing safe whisk.*



Palmanova 36



Palmanova 28



Palmanova 20



Palmanova 36 VV



Palmanova 28 VV



Palmanova 20 VV



Frusta Whisk



Asta 350 Shaft 350



Asta 250 Shaft 250

Palmanova 36



Frusta Whisk

Palmanova 28 VV



Asta 350 Shaft 350

Palmanova 20



Asta 250 Shaft 250

Mixer immersione - Mixer

AQUILEIA

- Efficiente sistema brevettato di raffreddamento motore.
- Robusta ma leggera struttura portante in ABS caricato a vetro.
- Pratica ed ergonomica impugnatura.
- Paracolpi in gomma per attutire il contatto con i recipienti.
- Motori potenti e prestanti.
- Disponibile in due versioni di comandi:
 - Velocità variabile al dito
 - Variatore di velocità stabilizzato con controllo di potenza VARIOTRONIC
- Sistema di sicurezza contro l'accensione accidentale.
- Pulsante di bloccaggio motore acceso.
- Disponibili in 3 diverse motorizzazioni.
- Macchina protetta con grado IP x3.
- Rapido sistema di aggancio asta.
- Scelta fra differenti lunghezze di aste
- Aste totalmente smontabili per una pulizia approfondita che ne prolunga la durata.
- Mozzo e campana completamente in acciaio inox.
- Grande varietà di optional:
 - Valigetta
 - Supporto pentola
 - Supporto a muro
 - Espositore
 - Frustra
- Frustra con sistema di ingranaggi in metallo.
- Fruste inox smontabili e pulibili in lavastoviglie.

- Highly effective patented cooling system.
- Sturdy and light weight fiberglass ABS body.
- Ergonomic handle.
- Rubber buffer between motor and shaft.
- High efficiency motors.
- 2 controls available:
 - drill like speed control
 - VARIOTRONIC speed control with stabilizer
- Safety device preventing switching on by mistake.
- Trigger switch for continuous blending.
- 3 different motors.
- IPX3 protection.
- Quick coupling device.
- Shafts available in different length.
- Completely demountable shafts for an accurate cleaning and a longer life.
- Completely stainless steel shaft and bell.
- Optional:
 - Storage case
 - Pot support
 - Wall attachment
 - Exposition shelf
 - Whisk
- Whisk metal gearings.
- Demountable and dishwashing safe whisk.



Aquileia 43 Variotronic

Aquileia 55 VV

Aquileia 75 Variotronic

Frustra Whisk



Asta 350 Shaft 350



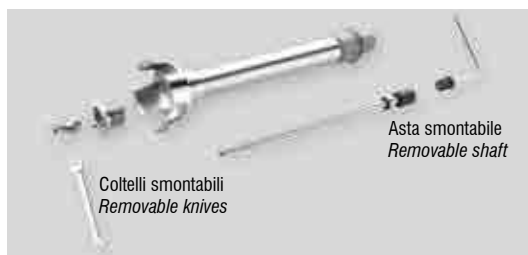
Asta 450 Shaft 450



Supporto a muro Wall support



Supporto pentola Bowl support



Coltelli smontabili Removable knives

Asta smontabile Removable shaft



Campana e coltelli inox Bell and knives of stainless steel

Dimensioni Max dimensions mm 800x650 h2350



Valigetta Aquileia Aquileia container

Espositore Aquileia Aquileia stand



Aggancio rapido utensili Quick tool assembly



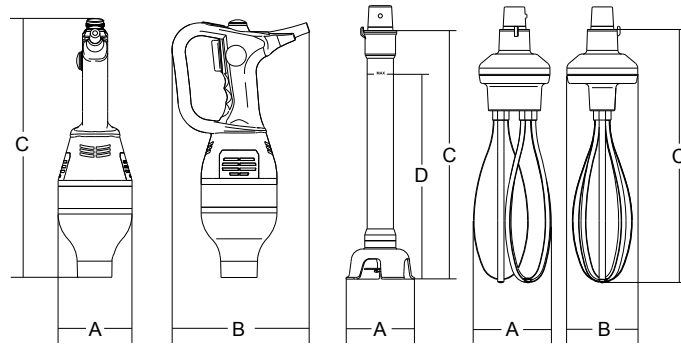
Dispositivo di sicurezza per l'accensione Safety device for the switching on



Variatore di velocità con stabilizzatore Speed variator with stabiliser

NEW VARIOTRONIC™ SYSTEM

PALMANOVA - AQUILEIA



	Potenza Power	Alimentazione Power source	Giri coltelli Knives revolutions	Capacità di lavoro Working capacity	Dimensioni Dimensions				Peso netto Net weight	Dimensioni imballaggio Shipping	Peso lordo Gross weight
	watt/Hp		r.p.m.	lt	A mm	B mm	C mm	D mm	Kg	mm	Kg
Palmanova 20	200/0,27	230V 50-60 Hz	12.000	20	100	182	340	-	2	440x330x150	3
Palmanova 20 VV	200/0,27	230V 50-60 Hz	1.000 ÷ 12.000	20	100	182	340	-	2	440x330x150	3
Palmanova 28	280/0,38	230V 50-60 Hz	12.000	40	100	182	340	-	2,2	440x330x150	3,2
Palmanova 28 VV	280/0,38	230V 50-60 Hz	1.000 ÷ 12.000	40	100	182	340	-	2,2	440x330x150	3,2
Palmanova 36	360/0,50	230V 50-60 Hz	12.000	70	100	182	348	-	2,5	440x330x150	3,5
Palmanova 36 VV	360/0,50	230V 50-60 Hz	1.000 ÷ 12.000	70	100	182	348	-	2,5	440x330x150	3,5
Asta / Shaft 250 mm	-	-	-	-	ø 94	-	250	-	0,5	-	-
Asta / Shaft 350 mm	-	-	-	-	ø 94	-	320	-	0,7	-	-
Frustra / Whisk	-	-	-	-	106	113	348	-	1,1	520x210x250	2
Aquileia 43 VV	430/0,60	230V 50 Hz	0 ÷ 12.500	100	125	190	377	-	2,5	230x270x430	3
Aquileia 43 Variotronic	430/0,60	230V 50 Hz	2.000 ÷ 11.500	100	125	190	377	-	2,5	230x270x430	3
Aquileia 55 VV	550/0,80	230V 50 Hz	0 ÷ 13.000	200	125	190	385	-	3,5	230x270x430	3,7
Aquileia 55 Variotronic	550/0,80	230V 50 Hz	2.000 ÷ 11.500	200	125	190	385	-	3,5	230x270x430	3,7
Aquileia 75 VV	750/1,00	230V 50 Hz	0 ÷ 13.000	300	125	190	390	-	4	230x270x430	4,5
Aquileia 75 Variotronic	750/1,00	230V 50 Hz	2.000 ÷ 11.500	300	125	190	390	-	4	230x270x430	4,5
Asta / Shaft 350 mm	-	-	-	-	ø 100	-	415	350	1,2	490x230x150	1,8
Asta / Shaft 450 mm	-	-	-	-	ø 100	-	515	450	1,6	590x230x150	2,1
Frustra / Whisk	-	-	-	-	117	113	385	-	1,2	520x210x250	1,6