

OSTUNI - MATERA



Ostuni



Matera



Matera

OSTUNI

- Costruzione in alluminio pressofuso lucidato.
- Riduttore tritacarne a bagno d'olio.
- Bocca ed elica tritacarne in ghisa trattata per uso alimentare, o in acciaio inox Aisi 304.
- Piastra e coltello inox.
- Versione CE con: Comandi IP54 con NVR.

OSTUNI

- Made from diecasted polished aluminium.
- Oil-bath gear box
- Cast iron head and feeding worm or Aisi 304 stainless steel.
- S/S plates and knives.
- CE version: 24 volt controls and NVR device.

MATERA

- Combinato tradizionale per ristoranti e pizzerie.
- Costruzione in alluminio pressofuso lucidato.
- Rullo grattugia in acciaio trattato per uso alimentare.
- Riduttore tritacarne a bagno d'olio.
- Bocca ed elica tritacarne in ghisa trattata per uso alimentare, o in acciaio inox Aisi 304.
- Piastra e coltello inox.
- Versione CE con: Microinterruttore di sicurezza su leva grattugia. Comandi IP54 con NVR.

MATERA

- Combi machine for grating and mincing.
- Made from diecasted polished aluminium.
- Galvanized steel drum.
- Oil-bath gear box.
- cast iron head and feeding worm or Aisi 304 Stainless steel.
- S/S plates and knives.
- CE version: Safety microswitch on lever. 24 volt controls and NVR device.

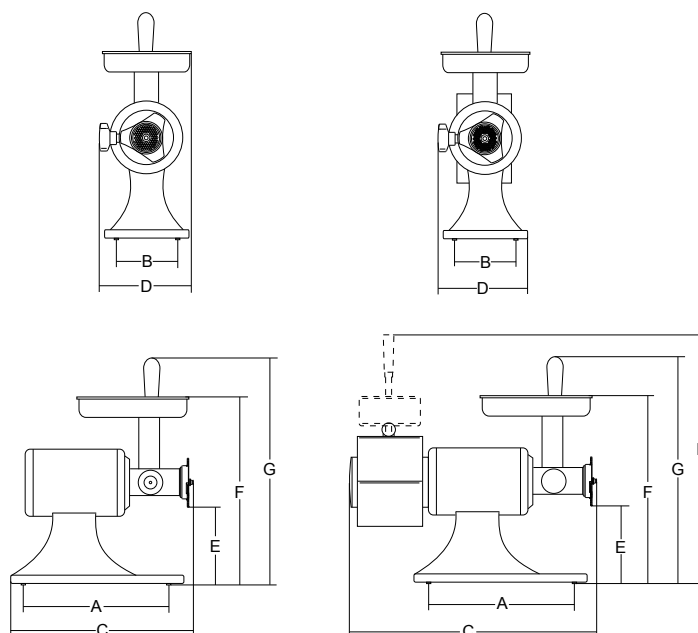


Bocca inox su Ostuni X e Matera X
S/steel head on Ostuni X and Matera X



Matera: microinterruttore su grattugia
Matera: microswitch on the grater

OSTUNI - MATERA



	Potenza Power	Alimentazione Power source	Prod. oraria TC TC output/h	Piastra in dotazione Standard plate	A	B	C	D	E	F	G	H	Peso netto Net weight	Dimensioni imballo Shipping	Peso lordo Gross weight
	watt/Hp		Kg/10 min.	Ø mm	mm	mm	mm	mm	mm	mm	mm	mm	Kg	mm	Kg
Ostuni 12	735/1	230V 50Hz	25	4,5	225	185	430	215	140	445	520	-	18	320x460x470	20
Ostuni 22	800/1,2	230V 50Hz	33	4,5	225	185	440	215	135	445	520	-	21	340x460x470	23
Matera 12	735/1	230V 50Hz	25	4,5	265	190	600	300	155	455	530	570	23	340x620x420	25
Matera 22	800/1,2	230V 50Hz	33	4,5	265	190	620	300	145	455	530	570	25	340x620x420	28