

Affettatrici inclinate - Gravity feed slicers

OLBIA - IVREA



OLBIA LIGHT

- Basamento in alluminio verniciato alimentare
- Componenti in alluminio anodizzato
- Pressa merce in alluminio pressofuso ergonomico e con denti conformati per bloccare perfettamente il prodotto da tagliare
- Ampio spazio tra motore e lama per un'agevole pulizia.
- Motore ventilato servizio continuo.
- Lama stampata e temprata a forte spessore.
- Scorrimento carrello su boccole autolubrificanti e perni lappati.
- Robusto supporto vela.
- Affilatoio incorporato in fusione con doppio smeriglio di serie.
- Dimensioni compatte ma con grande capacità di taglio.
- Versione CE Professionale con sblocco su carro.

- Inclinazione lama 25°.

OLBIA

L'affettatrice costruita in lega di alluminio trattata anodicamente ha il vantaggio di una rapida pulizia ed assoluta igiene. La manopola graduata è molto sensibile per permettere una regolazione dello spessore di taglio decimale. L'affilatoio di facile montaggio semplifica il lavoro dell'utente mantenendo efficiente il taglio perfetto della merce. Il piatto montato su boccole autolubrificanti ha una scorrevolezza eccezionale e permette di tagliare salumi pesanti, arrostiti, formaggi, pesce, carni dure ed altro. Pur essendo una piccola macchina, ha il vantaggio e l'accuratezza di costruzione delle affettatrici più grandi.

OLBIA LIGHT

- Painted aluminium body
- Anodized aluminium components
- Ergonomic food-presser made of die-cast aluminium with teeth shaped to best block the product to cut
- Wide space between motor and blade for easy cleaning.
- Ventilated motor for continuous work
- Stamped, hardened and thick blade
- Carriage running on self-lubricating bushes and lapped pins
- Strong thickness gauge support
- Cast-in sharpener assembly with 2 standard emery-wheels
- Compact dimensions but great cutting capacity
- Device for releasing the carriage on CE version
- 25° blade inclination

OLBIA

The slicing machine made of anodized aluminium alloy, has the advantage of an easy cleaning and is very hygienic. The cut thickness adjusting knob is very sensitive and enables a millimetric adjustment. The easy and precise sharpening set makes working easier by keeping the edge of the blade always sharp, for a very good cut of food. The carriage, running on self-lubricating bushes, has an exceptional fluency and you can cut also heavy sausages, roastbeef, cheese, fish, hard meat. Though this is a small slicer, it has all the advantages and features of big slicers.



OLBIA 220 - 250 LIGHT



Olbia 220



Olbia 250



Olbia 275



Olbia 300



Ivrea 300

OLBIA 250 - OLBIA 250 LIGHT
 Capacità di taglio 215 x 145 mm!
 Cutting capacity 215 x 145 mm!

IVREA

- Linea arrotondata priva di spigoli e viti in vista.
- Perno di scorrimento, cromato rettificato.
- Boccole di scorrimento autolubrificanti.
- Paracolpi su carrello in gomma vulcanizzata.
- Coperchio supporto vela smontabile.
- Parafetta in acciaio inox con incastrò a baionetta.
- Tutte le minuterie in acciaio inox.
- Sistema di tenuta stagna su puleggia.
- 41 mm di distanza fra la lama e la testa.
- Copertura inferiore.
- Scheda elettronica commutabile 110-220-400 V monofase e trifase.
- Affilatoio con vaschetta inferiore di protezione.
- Inclinazione lama 38°.

IVREA

- Rounded design and no sharp edges and visible screws
- Chrome plated and ground slide rod.
- Self lubricating slide rod bushings.
- Vulcanized rubber stops on carriage.
- Removable support cover for thickness gauge plate.
- Stainless steel slice deflector with bayonet fitting
- Stainless steel screws and fittings.
- Enclosed and sealed belt pulley.
- 41 mm distance between blade and motor.
- Bottom cover.
- Changeover electronic circuit 110-220-400 V single and three phase.
- Built in sharpening tool with bottom protection.
- Blade inclination 38°

Affettatrici inclinate - Gravity feed slicers

OLBIA - IVREA

OLBIA LIGHT



Ampio spazio tra lama e corpo macchina
Remarkable clearance between blade and machine body



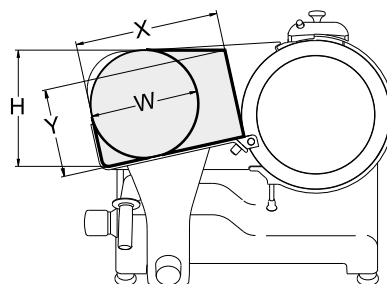
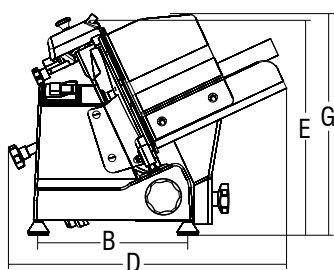
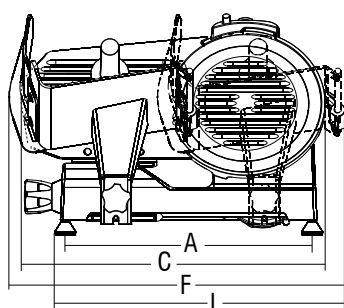
Paramano piatto in plexiglass
Plexiglass hand guard



Protezione inferiore
Underside motor protection plate



Meccanismo sgancio piatto
Device for releasing the carriage



	Ø Lama Ø Blade	Motore Motor	Spessore taglio Cut thickness	Corsa carrello Run of carriage	Piatto Hopper	A	B	C	D	E	F	G	L	X	Y	H	W	Peso netto Net weight	Dimensioni imballo Shipping	Peso lordo Gross weight
	mm/inch.	watt/Hp	mm	mm	mm	mm	mm	mm	mm	mm	mm	mm	mm	mm	mm	mm	mm	Kg	mm	Kg
OLBIA 220 LIGHT	220/9"	147/0,20	13	245	230x230	395	245	480	560	370	570	475	505	210	135	170	160	15	600x500x420	17
OLBIA 250 LIGHT	250/10"	147/0,20	13	245	230x230	395	245	500	560	370	570	475	490	215	145	180	170	16	600x500x420	18
OLBIA 220	220/9"	147/0,20	13	245	230x230	395	245	480	560	370	570	475	505	210	135	170	160	15	600x500x420	17
OLBIA 250	250/10"	147/0,20	13	245	230x230	395	245	500	560	370	570	475	490	215	145	180	170	16	600x500x420	18
OLBIA 275	275/11"	147/0,20	13	245	230x230	395	245	535	560	370	570	475	475	215	165	200	190	17	600x500x420	20
OLBIA 300	300/12"	210/0,29	13	285	250x275	435	295	600	610	420	640	510	535	250	185	225	210	20,5	800x600x520	23,5
IVREA 300	300/12"	210/0,29	19	275	240x230	428	290	590	495	355	640	495	515	230	175	220	200	26,5	800x600x520	29