

LIDO



Lido P



Lido 1

Lido 1 VV



Lido 2 VV



**ABBINATI COMBI
Jesolo VV / Lido VV**

Disco appositamente studiato per il caffè shakerato o per emulsionare il prodotto in lavorazione.

Disponibile con bicchiere lexan o acciaio cl. 650.

LIDO P: a parete.

LIDO 1: a piantana.

LIDO 1/V: a piantana con variatore di velocità.

LIDO 2: doppio a piantana.

LIDO 2/V: doppio a piantana con variatore di velocità.

A richiesta:

Anello porta bicchiere in carta.

CD ricette

Special round agitator for frozen coffee or for creamier results. Available with lexan or s/steel cup cl. 650.

LIDO P: Wall version.

LIDO 1: Standing version.

LIDO 1/V: standing version with speed variator.

LIDO 2: double standing version.

LIDO 2/V: double standing version with speed variator.

On request:

Ring for paper bowls.

Recipes CD.

**“emulsione compatta e resistente”
ideale per latte, caffè e svariate ricette**

**“compact and durable emulsion”
studied for shaken coffee, milk
combinations, smoothies**



**Nuovo supporto bicchiere in metallo
New metal glass-support**



**Anello porta bicchiere in carta.
Ring for paper bowls.**

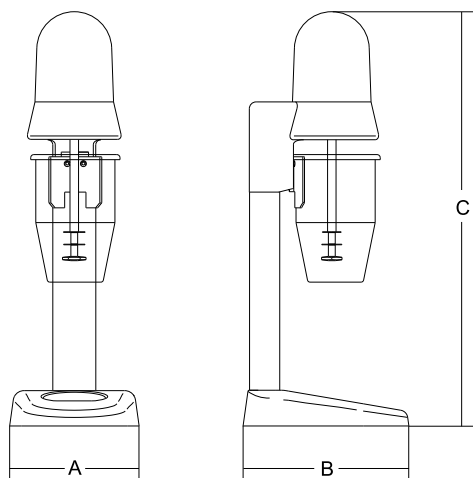


**Disco Lido
Special round agitator Lido**



**CD ricette Creamy Lido su richiesta
Creamy Lido recipes CD on request**

LIDO



	Potenza Power	Alimentazione Power source	Motore Motor	Capacità bicchiere Jug capacity	A	B	C	Peso netto Net weight	Dimensioni imballo Shipping	Peso lordo Gross weight
	watt/Hp		r.p.m.	lt	mm	mm	mm	Kg	mm	Kg
LIDO 1 P	100/0,14	230V 50/60Hz F+N	14.000	0,55	110	150	360	2	190x240x510	4
LIDO 1	100/0,14	230V 50/60Hz F+N	14.000	0,55	150	195	485	2,5	210x250x520	3,5
LIDO 1 VV	100/0,14	230V 50/60Hz F+N	4.000 ÷ 14.000	0,55	150	195	485	2,5	210x250x520	3,5
LIDO 2	100+100/0,14+0,14	230V 50/60Hz F+N	14.000	0,55 x 2	300	195	485	5	370x260x530	6,5
LIDO 2 VV	100+100/0,14+0,14	230V 50/60Hz F+N	4.000 ÷ 14.000	0,55 x 2	300	195	485	5	370x260x530	6,5
JESOLO - LIDO	100+100/0,14+0,14	230V 50/60Hz F+N	14.000	0,55 x 2	300	195	485	5	370x260x530	6,5
JESOLO - LIDO VV	100+100/0,14+0,14	230V 50/60Hz F+N	4.000 ÷ 14.000	0,55 x 2	300	195	485	5	370x260x530	6,5

