

Affettatrici inclinate - Gravity feed slicers

ALBA - BIELLA



Alba 300 - 330 - 350



Biella 350 - 385

ALBA

- Linea arrotondata priva di spigoli e viti in vista.
- Perno di scorrimento, cromato rettificato.
- Boccole di scorrimento in ghisa lappate.
- Paracolpi su carrello in gomma vulcanizzata.
- Coperchio supporto vela smontabile.
- Parafetta in acciaio inox con incastro a baionetta.
- Tutte le minuterie acciaio inox.
- Sistema di tenuta stagna su puleggia.
- 49,5 mm di distanza fra la lama e la testa.
- Copertura inferiore.
- Scheda elettronica commutabile 110-220-400 V monofase e trifase.
- Affilatoio con vaschetta inferiore di protezione.
- Estrattore lama di serie su 330 - 350.
- Inclinazione lama 35°.
- Manopole plastica.

BIELLA

- Linea arrotondata priva di spigoli e viti in vista.
- Perno di scorrimento, cromato rettificato e lappato.
- Boccole di scorrimento in ghisa lappate.
- Paracolpi su carrello in gomma vulcanizzata.
- Coperchio supporto vela smontabile.
- Parafetta in acciaio inox con incastro a baionetta.
- Tutte le minuterie acciaio inox.
- Sistema di tenuta stagna su puleggia.
- 70 mm di distanza fra la lama e la testa.
- Copertura inferiore.
- Scheda elettronica commutabile 110-220-400 V monofase e trifase.
- Affilatoio con vaschetta inferiore di protezione.
- Estrattore lama di serie.
- Braccio pressamerce facilmente estraibile per la pulizia.
- Manopole plastica.
- Lama estera.
- Piedini alluminati.
- Pulsanti IP 67 in plastica.
- Inclinazione lama 38°.

ALBA

- Rounded design, no sharp edges and visible screws.
- Chrome plated and ground slide rod.
- Lapped cast iron slide rod bushing.
- Vulcanized rubber stops on carriage.
- Removable support cover for thickness gauge plate.
- Stainless steel slice deflector with bayonet fitting.
- Stainless steel screws and fittings.
- Enclosed and sealed belt pulley.
- 49,5 mm distance between blade and motor.
- Bottom cover.
- Changeover electronic circuit 110-220-400 V single and three phase.
- Built in sharpening tool with bottom protection.
- Standard blade removal tool for 330-350.
- Blade inclination 35°
- Plastic knob.

BIELLA

- Innovative rounded design and no sharp edges or visible screws
- Chrome plated ground and lapped slide rod
- Lapped cast iron slide bushing
- Vulcanised rubber stops on carriage
- Removable support cover for thickness gauge plate
- Stainless steel slice deflector with bayonet fitting
- Stainless steel screws and fittings
- Enclosed and sealed belt pulley.
- 70 mm distance between blade and motor
- Bottom cover
- Changeover electronic circuit 110 - 220 - 400 V single and three-phase
- Built-in sharpening tool with bottom protection
- Standard blade removal tool
- For cleaning purposes easy to remove food pusher arm
- Plastic knob
- Aluminium finish feet
- Plastic pushbuttons with IP67 protection rating
- Blade inclination 38°.



Maschera per estrazione lama
Guard for blade extraction

Alba



49,5 mm spazio tra lama e corpo macchina
49,5 mm distance between blade and motor

Biella



70 mm spazio tra lama e corpo macchina
70 mm distance between blade and motor



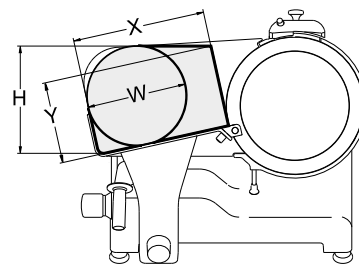
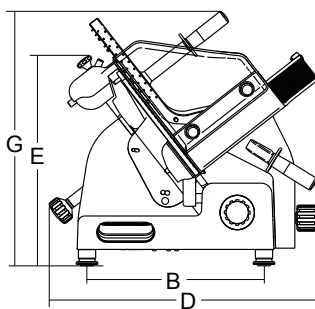
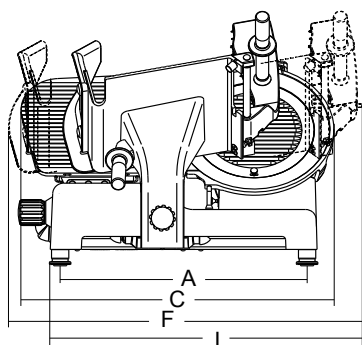
Spazioso piano per appoggio prodotto
Large hopper



Particolare zavorra
Food pusher

Affettatrici inclinate - Gravity feed slicers

ALBA - BIELLA



	Ø Lama Ø Blade	Motore Motor	Spessore taglio Cut thickness	Corsa carrello Run of carriage	Piatto Hopper	A	B	C	D	E	F	G	L	X	Y	H	W	Peso netto Net weight	Dimensioni imballo Shipping	Peso lordo Gross weight
	mm/inch.	watt/Hp	mm	mm	mm	mm	mm	mm	mm	mm	mm	mm	mm	mm	mm	mm	mm	Kg	mm	Kg
Alba 300	300/12"	275/0,37	30	310	305x270	465	340	615	547	465	710	545	625	270	190	240	220	35	760x640x700	44
Alba 330	330/13"	275/0,37	30	310	305x270	465	340	645	570	455	710	535	590	270	210	260	240	36	760x640x700	45
Alba 350	350/14"	275/0,37	30	310	305x270	465	340	660	575	455	710	530	590	270	225	275	250	37	760x640x700	46
Biella 350	350/14"	380/0,52	30	365	350x320	575	410	730	680	520	800	700	730	320	210	275	250	54	870x840x750	70
Biella 385	385/16"	380/0,52	30	365	350x320	575	410	760	680	515	820	700	730	320	230	305	280	56	870x840x750	72